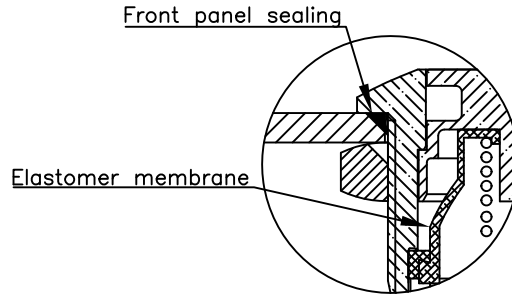
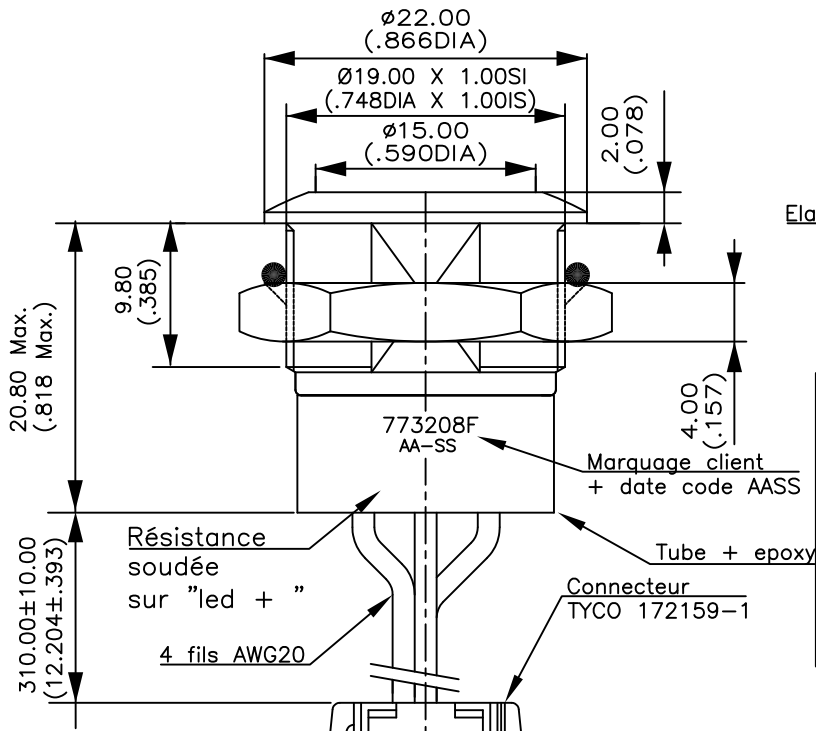
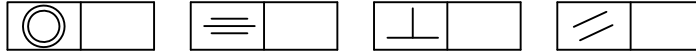
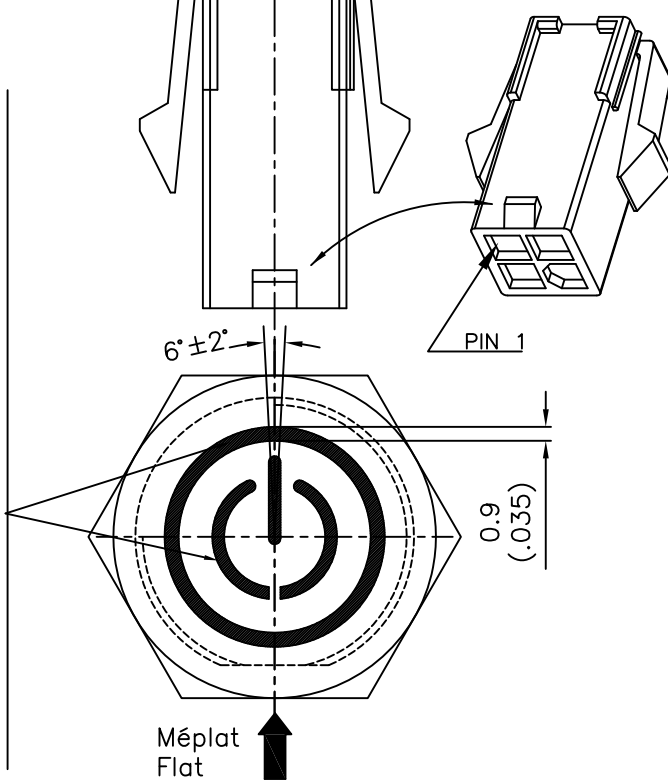


GENERAL TOLERANCE : ± 0.3
(.011)

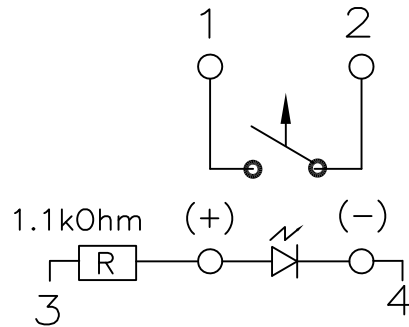


CABLAGE CONNECTEUR		
Sortie connecteur	Sortie switch	Couleur fil
1	1	noir
2	-	vert
3	+	rouge
4	2	noir

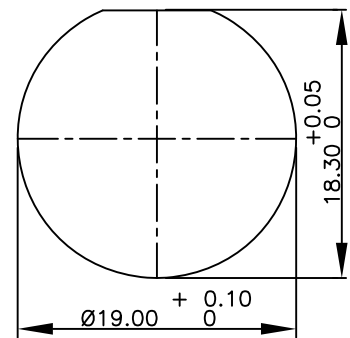
SYMBOLE TRANSLUCIDE ORIENTE PAR LE MEPLAT DU CANON.
 RETROECLAIRAGE VERT HAUTE INTENSITE
 (TRANSLUCENT SYMBOL ORIENTED BY THE FLAT
 OF THE BUSHING. GREEN BACKLIGHT: HIGH INTENSITY)



SCHEMA ELECTRIQUE
ELECTRICAL DIAGRAM



DECOUPE DU PANNEAU
PANEL CUT-OUT



Note: accessories nut and O-ring supplied unmounted

Issue	Modifications	Date	Name
E	Ajout repère PIN 1 sur connecteur	12/05 2020	MD
D	Ajout marquage client + date code	17/03 2020	MD
C	Codif prod en: X2494-1	16/03 2020	MD
B	Ajout valeur angulaire sur position marquage	10/02 2020	MD
A	Diffusion du plan suite OP-008483	30/10 2019	MD

MATERIAL:
 TREATMENT:
 FINISH:
 Scale: 3/2



APEM

55,av E.HERRIOT BP 1 82303 CAUSSADE CEDEX
 Tél.05.63.93.14.98 - Télécopie.05.63.93.19.03

DRAWN: M.DAMAGGIO
 DATE : 30/10/2019
 CHECKED: JF.GIBERT
 Reference IDAAV976
 Series AV

SECURITY PUSHBUTTON SWITCH
 AV9SLD208V011KX2494-1